

# Подземный шкафной редуцирующий пункт «ЕВРОПА»

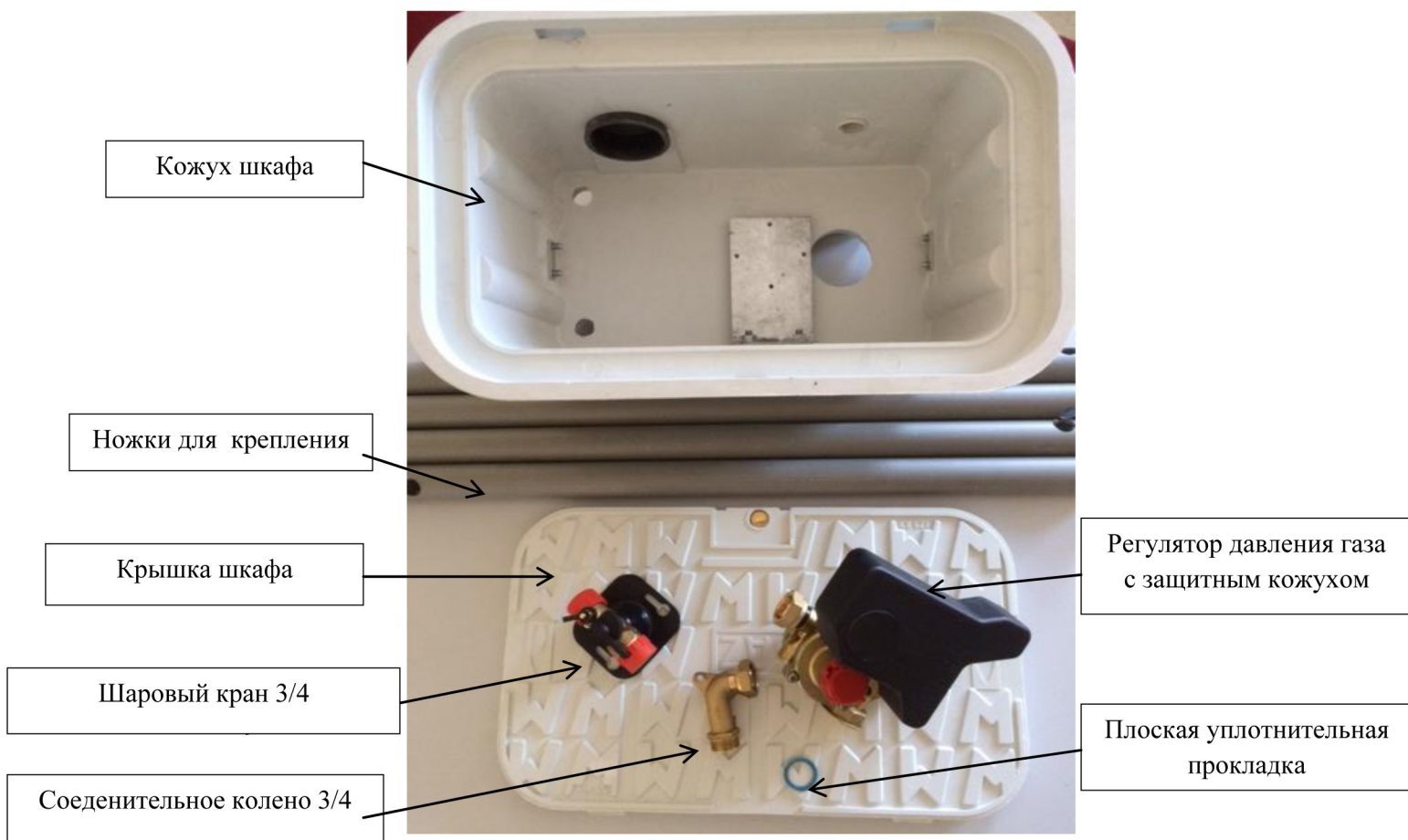
## ТЕХНИЧЕСКАЯ ИНСТРУКЦИЯ ПО МОНТАЖУ

Подземный пункт редуцирования предназначен для снижения давления и является альтернативой при отсутствии возможности установить ШРП на фасаде здания. Данный пункт редуцирования подключается к сети среднего давления и не может устанавливаться на линиях коммуникаций.

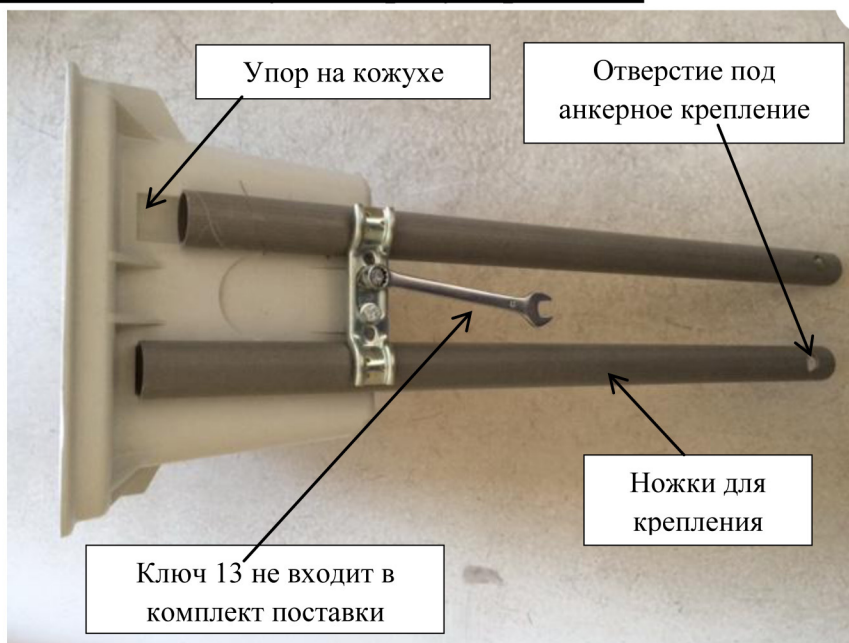
**Внимание:** установку этого подземного пункта редуцирования должны выполнять только квалифицированные специалисты.



### 1) Комплектация подземного пункта редуцирования



## **2) Монтаж подземного пункта редуцирования**



Вставить 4 ножки для крепления в верхний упор на кожухе. Плоским 13-мм ключом прикрепите ножки к кожуху. Отверстия на ножках предназначены для анкерного крепления с помощью строительного раствора/бетона. Нижняя часть кожуха располагается на дренирующей насыпи. Верхняя часть (кожух) должна быть закреплена на тротуаре (др. поверхности).

## **3) Установка регулятора и вспомогательного оборудования**

### **3.1 Смазать конические поверхности крана**



При помощи кисти смазать внутреннюю поверхность шарового крана используя соответствующую смазку (например: смазку MolyKote 1102 либо аналог)

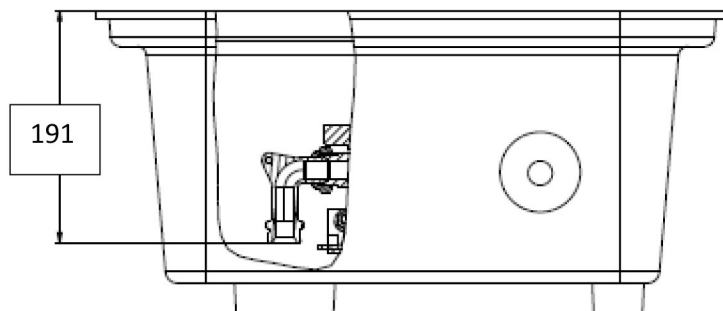
### **3.2 Установка крана на пластину кожуха**



Закрепить кран на пластине с помощью винтов, входящих в комплект поставки.

### 3.3 Монтаж соединений к газопроводу

- Установить соединительное колено на шаровом кране.
- Определить высоту его расположения по отношению к уровню земной поверхности в зависимости от используемого материала отвода (сталь / медь / полиэтилен).
- Закрепить соединительное колено не превышая крутящий момент. (Использовать блокировочный контр-ключ).



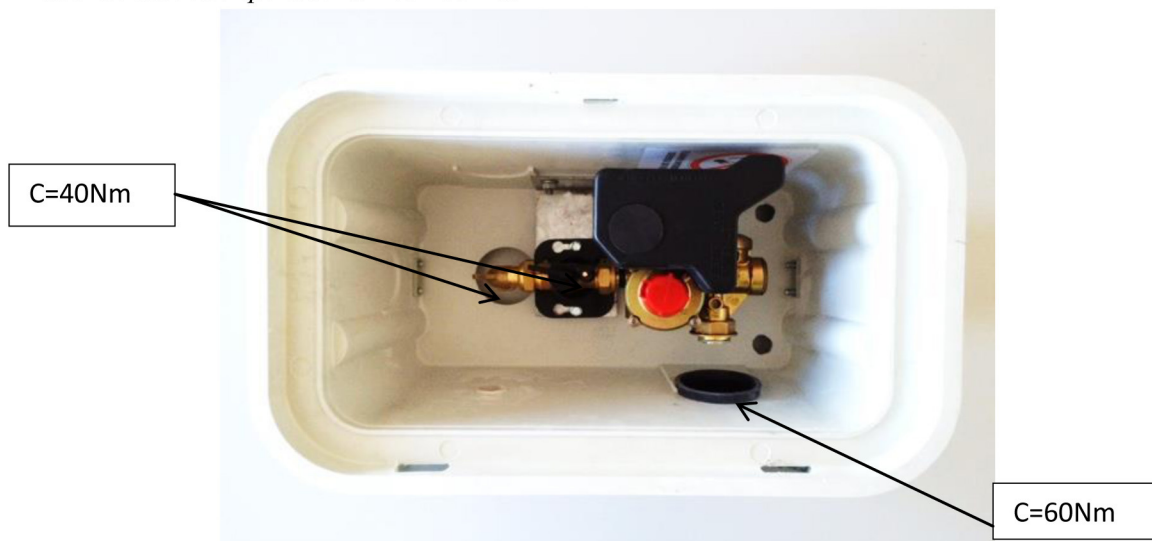
### 3.4 Установка регулятора

- Установить регулятор (защитный колпак в горизонтальном положении к поверхности) на кран. Затянуть его соединение не превышая крутящий момент. (Использовать блокировочный контр-ключ)
- Поместить пункт редуцирования в подготовленную траншею и смонтировать трубопроводы.

После затяжки до крутящего момента \*\* и/или запуска установки (см. инструкцию регулятора) проверить герметичность соединений с помощью материала обнаружения утечки (обмыливание или пенопласт)

\*\* Затяжка до рекомендуемого крутящего момента:

- Сфероконический переход  $\frac{3}{4}$  - **40 Нм**
- Плоская газовая прокладка  $1 \frac{1}{4}$  - **60 Нм**



### 3.5 Завершение монтажа подземного пункта редуцирования

Установить крышку кожуха в соответствующие пазы в корпусе. Закреть с помощью стандартного трехгранного ключа.



### 4) Рекомендации по установке

В первую очередь необходимо убедиться, что дно котлована пункта редуцирования хорошо дренировано, или дает возможность быстро отвести влагу в случае необходимости.

Главные требования по установке подземного редуцирующего пункта «ЕВРОПА»:

- ограничить поступления воды в пункт через крышку (проверить герметичность прилегания уплотнительной прокладки),
- ограничить поступления воды на уровне входных и выходных горизонтальных труб,
- обеспечить отвод влаги через дренирующие отверстия,
- использовать материалы с антикоррозионной обработкой (обработанные изделия одноразового использования),
- Препятствовать попаданию влаги в регулятор.

### 5) Ответственность

Производитель не несет ответственности при несоблюдении рекомендуемых правил установки. Для данного редуцирующего пункта не требуется никакого технического обслуживания. Действия по проверке защитных устройств должны выполняться в соответствии со спецификациями или нормами, применяющимися в стране.

**Производитель: MESURA - Франция**

**Импортер / Официальный представитель на территории БЕЛАРУСИ, РОССИИ, КАЗАХСТАНА: ООО «ФАРГАЗ РУС», Россия, 214032, г.Смоленск, ул. Свердлова, д. 22, офис 10, тел./ф. +79605807000, e-mail: trade@fargaz.com , www.fargaz.com**