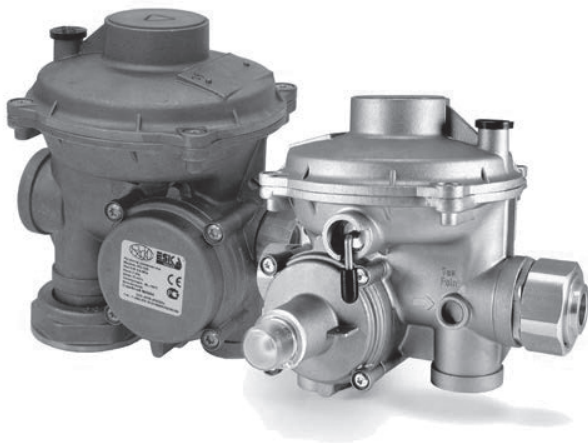




РЕГУЛЯТОР ДАВЛЕНИЯ ГАЗА ДВУХСТУПЕНЧАТЫЙ ERG-S

Руководство по эксплуатации



сертификат соответствия в системе
добровольной сертификации ГАЗСЕРТ
№ ЮА40.ТR.1401.H00095

Эксклюзивный дистрибьютор в России и Белоруссии:
ООО «НПФ «РАСКО», 125464, г. Москва, ул. Митинская, 12, т/ф +7 (495) 970-16-83
www.packo.ru; www.eskavalve.com.ru; info@packo.ru

Настоящее руководство по эксплуатации (далее – РЭ) предназначено для изучения конструкции, принципа работы, правил монтажа и безопасной эксплуатации двухступенчатых регуляторов давления газа ERG-S(L)6, ERG-S(L)10, ERG-S(L)25, ERG-S(L)50 (далее регуляторы), а также содержит сведения о техническом обслуживании, текущем ремонте, маркировке, упаковке, транспортировании и хранении.

Работы по монтажу, обслуживанию и эксплуатации регулятора должны проводиться специализированной строительно-монтажной и эксплуатационной организацией в соответствии с ПБ 12-529-03 и настоящим РЭ.

1. Описание и работа

1.1 Назначение

Регуляторы предназначены для редуцирования высокого или среднего давления газа на низкое, автоматического поддержания выходного давления на заданном уровне при изменениях расхода и входного давления, а также перекрытия подачи газа в случае увеличения давления на выходе выше предельного или его снижения ниже допустимого.

Условия эксплуатации регулятора должны соответствовать климатическому исполнению УХЛ 2 по ГОСТ 15150-69 для работы при температурах окружающего воздуха от – 40 до + 60 °С.

Декларация о соответствии ТС № RU Д-TR.АЯ04.В.00016 требованиям ТР ТС 010/2011 «О безопасности машин и оборудования».

Сертификат о соответствии № ТС RU С-TR.МГ01.В.00039 серия RU № 0039423 требованиям ТР ТС 016/2011 «О безопасности аппаратов, работающих на газообразном топливе».

Регуляторы изготавливаются с встроенными предохранительно-сбросным клапаном (ПСК) и предохранительно-запорным клапаном (ПЗК).

В зависимости от максимальной пропускной способности и способа присоединения к трубопроводу регуляторы имеют следующие условные обозначения:

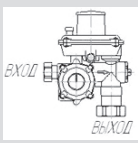
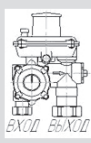
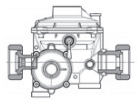
	ERG-S [X] [X]
Максимальная пропускная способность	_____
6 - 6м ³ /ч; 10 - 10м ³ /ч; 25 - 25м ³ /ч; 50 - 50м ³ /ч;	
Способ присоединения к трубопроводу:	
не указан - угловой; D - вход и выход вниз; L - линейный	_____

Пример записи обозначения регулятора при заказе:

- ERG-S6, ERG-S10, ERG-S25, ERG-S50 - регулятор с угловым подсоединением к трубопроводу;
- ERG-S6D, ERG-S10D, ERG-S25D, ERG-S50D - регулятор с входом и выходом направленным вниз;
- ERG-S6L, ERG-S10L, ERG-S25L, ERG-S50L - регулятор с линейным подсоединением к трубопроводу

Внешний вид исполнений приведен в таблице 1.

Таблица 1

Варианты исполнения:			
ERG-S6 ERG-S10 ERG-S25 ERG-S50		ERG-S6D ERG-S10D ERG-S25D ERG-S50D	
ERG-S6L ERG-S10L ERG-S25L ERG-S50L			

1.2 Технические характеристики

1.2.1 Основные технические характеристики, габаритные и присоединительные размеры регулятора приведены в таблице 2.

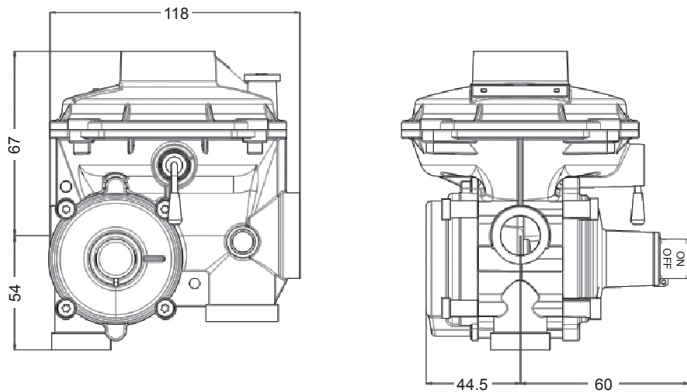
Таблица 2

Параметр	Значение
Рабочая среда	Природный газ по ГОСТ 5542-87, паровая фаза сжиженного углеводородного газа по ГОСТ Р 52087-2003 и другие газы не агрессивные к алюминиевым и медным сплавам и резине
Рабочее давление, МПа	0,05 - 0,6
Пределы настройки номинальных значений выходного давления, кПа	1...50 (Заводская настройка 2 кПа)
Зона пропорциональности, от верхнего предела настройки $R_{вых}$, %	± 10
Настройка срабатывания предохранительного сбросного клапана (ПСК), кПа	2,5 – 45 (Заводская настройка 2,9 кПа)
Пределы настройки срабатывания предохранительного запорного клапана (ПЗК), кПа - при повышении выходного давления - при понижении выходного давления	3-45 (Заводская настройка 3,7 кПа) 0,5 – 10 (Заводская настройка 1,1 кПа)
Погрешность срабатывания ПЗК от номинального значения настройки, %	± 10
*Присоединительные размеры: - входного патрубка - выходного патрубка	G ¾" G1¼"
Габаритные размеры, мм не более: - длина x ширина x высота	131×112×148 159×136×143 (L - линейный)
Масса, кг, не более	0,976
Срок службы, лет	15

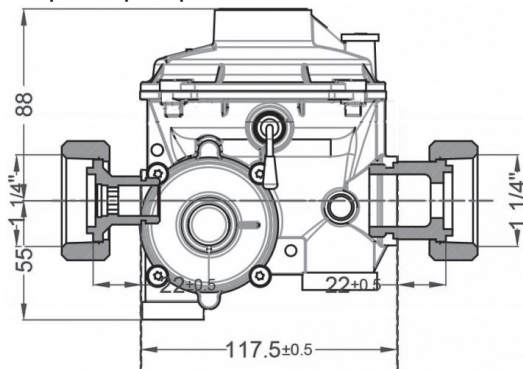
*По специальному заказу поставляются регуляторы ERG-S:

- с входными патрубками - G ½", G 1"
- с выходными патрубками - G 1", G 1½"

1.3 Габаритные и присоединительные размеры



Габаритные размеры ERG-S L



1.4 Устройство и работа

Конструкция регулятора ERG-S показана на рисунке 1.

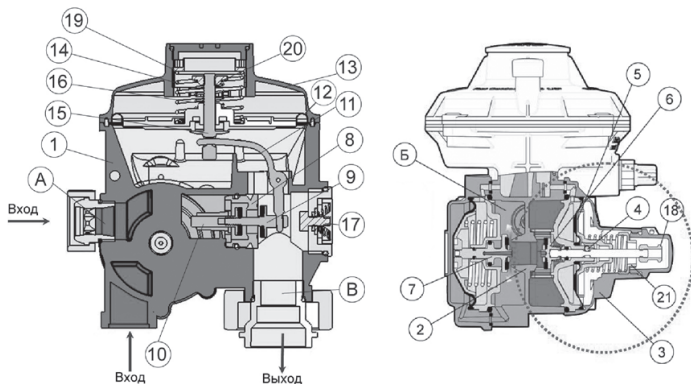


Рис. 1

Регулятор давления газа содержит корпус 1 с входной А, промежуточной Б и выходной В камерами, седло 2 отключающего устройства и первой ступени редуцирования, отключающее устройство (ПЗК) 3 с фиксирующими шариками 4, мембранным узлом 5 и клапаном 6, сервопривод первой ступени редуцирования 7, седло регулирующего клапана второй ступени 8, сервопривод второй ступени редуцирования, включающий двоянный регулирующий и запорный клапан 9, установленный на штоке 10, рычажный передаточный механизм 11, рабочую мембрану 12 и установленную в крышке 13 задающую пружину 14, предохранительный сбросной клапан 15, смонтированный на рабочей мембране 12.

Регулятор давления газа работает следующим образом:

В исходном состоянии клапан 6 отключающего устройства 3 установлен в открытое положение. Газ, проходя через кольцевую щель, образованную клапаном сервопривода 7 и седлом 2 первой ступени редуцирования, снижает свое давление от входного до промежуточной величины, а затем, проходя через щель между седлом 8 и клапаном 9 второй ступени, снижает давление до необходимого значения на выходе регулятора. Выходное давление, воздействуя на мембрану 12, создает усилие, действие которого уравновешивается задающей пружинной 14. По внутренним каналам связи в корпусе 1 выходное давление передается в надмембранную полость сервопривода 7 первой

ступени редуцирования и подмембранную полость мембранного узла 5 отключающего устройства 3.

При изменении расхода газа выходное давление под мембраной 12 изменяется, равновесие сил нарушается, что приводит к перемещению жесткого центра мембраны 12 в сторону нового равновесного состояния и соответствующему перемещению регулирующего клапана 9 второй ступени редуцирования. Значение выходного давления задается пружиной 14 и регулируется вращением гайки 19.

В аварийных случаях:

- при повышении давления в выходной камере В, оно через канал связи передается в подмембранную полость мембранного узла 5 отключающего устройства 3. Давление, действуя на мембрану, сдвигает жесткий центр мембранного узла 5 и освобождает шток клапана 6, удерживаемый шариками 4. В результате клапан 6 под действием возвратной пружины закрывает седло 2 и поступление газа прекращается. Величина давления срабатывания ПЗК регулируется вращением гайки 21.
- при понижении давления в выходной камере В (например, разрыв трубопровода), оно передается в подмембранную полость рабочей мембраны 12, что приводит к перемещению жесткого центра от воздействия задающей пружины 14 вниз, через рычажный передаточный механизм 11 воздействие передается на сдвоенный регулирующий и запорный клапан 9, приводя к его закрытию, поступление газа прекращается.

Для осуществления сброса повышенного давления из выходной камеры В служит предохранительный сбросной клапан 15, расположенный в центре рабочей мембраны 12. Значение давления срабатывания задается пружиной 16 и регулируется вращением гайки 20.

Сбрасываемое давление через сбросной штуцер крышки 13 выходит наружу.

Пуск регулятора в работу осуществляется путем поворота рычага 2, как показано на рис.2.

В случае срабатывания ПЗК пуск регулятора в работу производится вручную после устранения причин, вызвавших срабатывание отключающего устройства, вручную путем предварительного открытия клапана 6 за ручку 18 до его фиксации и последующего поворота рычага 2.

1.5 Маркировка и пломбирование

1.5.1 На корпус регулятора и установленную на нем табличку наносятся:

- 1) товарный знак изготовителя и дистрибьютора;
- 2) наименование и модель регулятора;
- 3) входное и выходное давления;
- 4) максимальная пропускная способность;
- 5) температура окружающей среды;
- 6) серийный номер;
- 7) дата выпуска;
- 8) знак направления потока среды;
- 9) знак соответствия требованиям Технических Регламентов Таможенного Союза.

1.5.2 Маркировка должна быть нанесена на табличке, кроме маркировки по п.8, которая должна быть выполнена на корпусе.

1.5.3 В регуляторе должна быть предусмотрена пломбировка разъемных соединений и мест доступа к настройкам.

1.6 Упаковка

1.6.1 Перед тем как упаковать регулятор, необходимо заглушить входной и выходной патрубки регулятора.

1.6.2 Упаковка регулятора производится в потребительскую тару (коробку), выполненную из картона. Потребитель обязан хранить транспортную упаковку изготовителя в течение гарантийного срока.

1.6.3 Для транспортировки коробки с регулятором укладываются в групповую транспортную тару из фанеры, древесноволокнистой плиты или другую тару, обеспечивающую сохранность при транспортировке и хранении.

2. Использование по назначению

2.1 Указание мер безопасности

2.1.1 Монтаж, включение и эксплуатация регулятора должны производиться специализированной строительно-монтажной и эксплуатационной организацией в соответствии с утвержденным проектом на производство строительно-монтажных работ, Правилами безопасности ПБ 12-529-03, СНиП 42-01-2002 "Газораспределительные системы", а также требованиями ТР ТС 016/2011 «О безопасности аппаратов, работающих на газообразном топливе», ТР ТС 010/2011 «О безопасности машин и оборудования» и настоящим РЭ.

2.1.2 При эксплуатации регулятора во избежание несчастных случаев и аварий потребителю запрещается:

- приступать к работе с регулятором, не ознакомившись с настоящим РЭ;
- устранять неисправности, производить разборку и ремонт регулятора лицами, не имеющими на это права;
- производить ремонт при работающем регуляторе и наличии давления газа в подводящем и отводящем газопроводах;
- курить, зажигать открытый огонь, включать и выключать электроприборы (если они не выполнены во взрывоопасном исполнении) вблизи установки регулятора.

2.1.3 В случае появления запаха газа у места установки регулятора, нарушения нормальной работы горелок, прекращения поступления газа к газопотребляющим установкам необходимо, для устранения неисправностей, вызвать представителя эксплуатационной или аварийной службы газового хозяйства.

2.2 Подготовка изделия к использованию

2.2.1 Распаковать регулятор.

2.2.2 Проверить комплектность поставки ERG-S в соответствии с паспортом на изделие.

2.2.3 Произвести наружный осмотр на отсутствие механических повреждений и сохранность пломб.

2.2.4 Регулятор должен устанавливаться на вводе в здание в соответствии с проектом, разработанным специализированной проектной организацией и утвержденным в установленном порядке. При необходимости регулятор может быть размещен в металлическом запирающемся шкафу.

2.2.5 Регулятор может устанавливаться на горизонтальном или вертикальном участках газопровода. Присоединение регулятора к газопроводу производится с помощью

патрубков (см. комплект поставки) и накидных гаек, смонтированных на регуляторе.

2.2.6 Монтажная схема регулятора должна обеспечивать возможность удобного доступа к регулятору. Высота установки регулятора должна быть не более 2 м от уровня земли или пола. При установке регулятора на высоте более 2 м предусмотреть площадку обслуживания. На газопроводе перед и за регулятором должна предусматриваться установка запорных газовых кранов.

2.3 Использование изделия

2.3.1 При пуске регулятора в работу необходимо проверить герметичность соединения регулятора с газопроводом при помощи мыльной эмульсии, при наличии утечек устранить их. Наличие утечки не допускается.

2.3.2 Закройте кран, установленный после регулятора.

2.3.3 Снимите пластмассовую крышку с трубки сбросного клапана (см. рис.2)

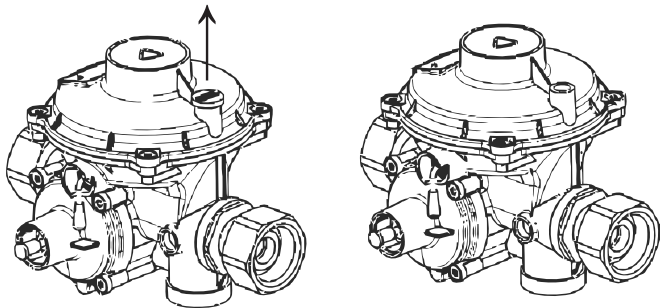


Рис. 2

2.3.4 Снимите защитный колпачок 1 (см. рис.3)

2.3.5 Потяните рычаг запуска 1 (см. рис.4) до ее фиксации.

2.3.5 Поверните ручку 2 (см. рис.4) в направлении стрелки до упора для запуска регулятора и создания давления на выходе.

2.3.6 Если избыточное давление на входе в регулятор менее 0,2 МПа и при повороте рычага 2 (см. рис.4) происходит срабатывание предохранительного запорного клапана (ручка запуска 1 перемещается вовнутрь (см. рис.4)), необходимо открыть кран на продувочной свече после регулятора на 10-15 градусов и/или потянуть ручку запуска 1 (см. рис.4) до ее фиксации и, удерживая ее в течении нескольких секунд, одновременно повернуть ручку 2 (см. рис.4) в направлении стрелки до упора.

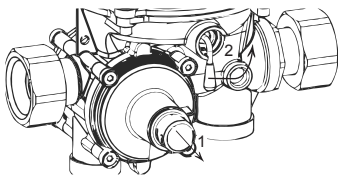


Рис. 3

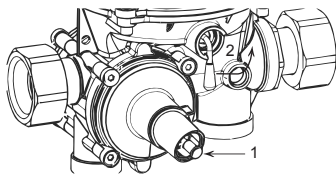


Рис. 4

2.3.7 Плавно откройте кран за регулятором и проверьте выходное давление газа по манометру, которое должно соответствовать настроенному.

2.3.8 Конструкцией регулятора предусмотрена настройка следующих устройств:

- настройка выходного давления;
- настройка давления срабатывания предохранительного сбросного клапана (ПСК);
- настройка давления срабатывания предохранительного запорного клапана по повышению выходного давления (ПЗК).

2.3.9 Настройка выходного давления производится вращением регулировочной гайки 19 (см. рис.1), изменяющей затяжку пружины 14. При вращении по часовой стрелке выходное давление увеличивается, при вращении против часовой стрелки - уменьшается.

2.3.10 Настройка необходимого давления срабатывания сбросного устройства осуществляется за счет вращения регулировочной гайки 20, ослабляющей или сжимающей пружину 16. При вращении по часовой стрелке давление срабатывания увеличивается, при вращении в обратном направлении давление срабатывания уменьшается.

2.3.11 Перед настройкой срабатывания отключающего устройства в выходную полость подать необходимое давление. Настройка срабатывания отключающего устройства осуществляется путем вращения гайки 21 до момента срабатывания (закрытия клапана б), определяемого на слух по «щелчку».

3. Техническое обслуживание и ремонт

3.1 Техническое обслуживание регулятора и текущий ремонт в течение всего срока службы не требуется.

3.2 Регулятор в течение срока службы подлежит периодическому осмотру технического состояния. Срок осмотра определяется графиком, утвержденным ответственным лицом.

3.3 Перечень работ, производимых при осмотре технического состояния, приведен в таблице 3.

Таблица 3

Содержание работ	Технические требования	Приборы, инструменты, приспособления и материалы, необходимые для выполнения работ
1. Проверка герметичности соединений	Утечка газа в соединениях не допускается	Мыльная эмульсия
2. Наружный осмотр регулятора на наличие внешних повреждений	Отсутствие внешних механических повреждений	Визуально
3. Проверка давления газа за регулятором	Давление за регулятором должно быть в пределах $\pm 10\%$ от настроечного давления	Напормер с верхним пределом измерения 4 кПа, Кл.1,5. или другое средство измерения с аналогичными характеристиками.

4. Возможные неисправности и способы их устранения

Перечень возможных неисправностей, вероятных причин и методов их устранения приведены в таблице 4.

Таблица 4

Наименование неисправности, внешнее ее проявление и дополнительные признаки	Вероятная причина	Метод устранения
1	2	3
Значительное снижение выходного давления – сработало отключающее устройство	Разрыв или повреждение выходного трубопровода	Отремонтировать трубопровод
Давление газа на выходе регулятора выше или ниже нормы. Отключающее устройство не срабатывает	1. Прорыв мембраны ПЗК 2. Загрязнение поверхности уплотнения клапана 2-й ступени или клапана ПЗК	Заменить регулятор

Примечание – В случае отказа регулятора в течение гарантийного срока, не разбирая, отправить изготовителю через его официального представителя в Таможенном союзе.

5. Хранение

5.1 Хранение регулятора должно осуществляться в упакованном виде, в закрытых помещениях, обеспечивающих сохранность от механических повреждений и воздействий агрессивных сред.

Группа условий хранения 4 по ГОСТ 15150-69. Регуляторы в упаковке допускается устанавливать штабелями не более, чем в 5 рядов, в строгом соответствии с предупредительными знаками на таре.

5.2 Общий срок хранения регуляторов должен быть не более 18 месяцев.

6. Транспортирование

Транспортирование регулятора в упакованном виде может осуществляться любым видом транспорта, по группе условий хранения 4 по ГОСТ 15150-69. При этом должно быть обеспечено:

- температура окружающей среды от – 40 °С до +50 °С;
- транспортная тряска с ускорением не более 98 м/сек²;
- относительная влажность воздуха не выше (95±3)% при температуре 35 °С.

7. Утилизация

Регулятор в своем составе не имеет материалов, представляющих опасность для жизни, здоровья людей и окружающей среды.

По истечению срока службы регулятор разобрать на детали, рассортировать по материалам (сталь, алюминий и сплавы) и отправить в металлолом. Детали из резины отправить на разрешенную свалку.